

Specifikācija ProMax 3D Plus

DENTĀLĀS programmas		
	Tilpuma izmērs 3D (Bērna izmērs)	Vokseļu izmērs
Zobs	Ø40 x 50 mm (Ø34 x 42 mm) Ø40 x 70 mm (Ø34 x 60 mm)	75 µm*, 100 µm, 150 µm, 200 µm
Zobi	Ø70 x 50 mm (Ø60 x 42 mm) Ø70 x 70 mm (Ø60 x 60 mm) Ø90 x 50 mm (Ø75 x 42 mm) Ø90 x 90 mm (Ø75 x 75 mm)	150 µm, 200 µm, 400 µm
Žokļi	Ø160 x 50 mm (Ø160 x 50 mm) Ø160 x 90 mm (Ø160 x 90 mm)	200 µm, 400 µm, 600 µm

* Nepieciešama endodontiskā attēla veidošanas licence, 75 µm izmēram



LOR (ausu, kakla, deguna) programma		
	Tilpuma izmērs 3D (Bērna režīms)	Vokseļu izmērs
Deguns	Ø70 x 70 mm (Ø60 x 60 mm)	200 µm, 400 µm
Sinusi	Ø90 x 90 mm (Ø90 x 90 mm) Ø160 x 90 mm (Ø160 x 90 mm)	200 µm, 400 µm, 600 µm
Vidusauss	Ø40 x 50 mm (Ø34 x 42 mm) Ø70 x 70 mm (Ø60 x 60 mm)	75 µm*, 100 µm, 150 µm, 200 µm
Deniņu kauls	Ø70 x 70 mm (Ø60 x 60 mm)	150 µm, 200 µm
Skriemeļi	Ø70 x 70 mm (Ø60 x 60 mm)	200 µm, 400 µm
Elpceļi	Ø70 x 70 mm (Ø60 x 60 mm)	200 µm, 400 µm

* Nepieciešama endodontiskā attēla veidošanas licence, 75 µm izmēram

Specifikācija ProMax 3D Plus

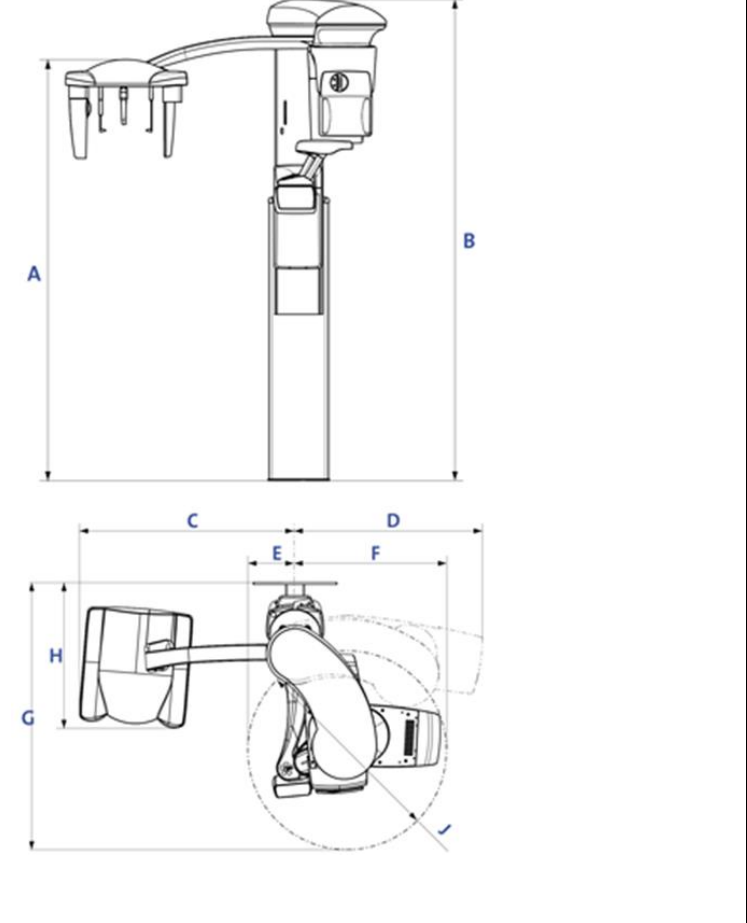
Tehniskie dati		RTG programmu salīdzinājums					
Anoda spriegums	60-90 kV		3D s	3D Classic	3D Plus	3D Mid	3D Max
Anoda strāva	1–14 mA	3D Dentālās programmas	IR	IR	IR	IR	IR
Fokusa punkta izmērs	0.5 mm, fiksēts anods	3D LOR programmas	-	-	IR	IR	IR
Aktīvā virsma	Flat panel	ProFace 3D sejas foto	IR	IR	IR	IR	IR
Attēla iegūšanas leņķis	200/360° rotācija	3D Modeļu skenēšana	IR	IR	IR	IR	IR
Skenējuma laiks	9-33s	2D Pantomogramma	IR	IR	IR	IR	IR
Rekonstrukcijas laiks	2–30 s	2D Cefalometrija	IR	IR	IR	IR	-

Fiziskie parametri		
	3D Plus vai 3D Mid	3D Plus vai 3D Mid ar cefalostatu
Platums	118 cm (47 in.)	206 cm (82 in.)
Dziļums	137 cm (54 in.)	137 cm (54 in.)
Augstums**	161–239 cm (64–94 in.)	239 cm (94 in.)
Svars	131 kg (lbs 289)	146 kg (lbs 322)
** Maksimālo augstumu iekārtai var regulēt, piemērojot vajadzīgo augstumu biroja griestiem		

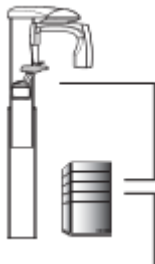

Minimālās ekspluatācijas prasības telpām		
	3D Plus vai 3D Mid	3D Plus vai 3D Mid ar cefalostatu
Platums	158 cm (63 in.)	225 cm (89 in.)
Dziļums	175 cm (69 in.)	175 cm (69 in.)
Augstums**	239 cm (94 in.)	239 cm (94 in.)
** Maksimālo augstumu iekārtai var regulēt, piemērojot vajadzīgo augstumu biroja griestiem		

Specifikācija ProMax 3D Plus

Izmēri	
A	1315–2095 mm (51.8–82.5 in.)
B	1610–2390 mm (63.4–94.1 in.)
C	1130 mm (44.6 in.)
D	930 mm (36.6 in.)
E	247 mm (9.7 in.)
F	810 mm (32 in.)
G	1366 mm (53.8 in.)
H	756 mm (29.8 in.)
J	∅1010 mm (39.8 in.)



Specifikācija ProMax 3D Plus

Instalācijas paraugs		
Iekļauts piegādē	Planmeca ProMax 3D rentgens un 3D rekonstrukcijas serveris	
Minimālās prasības	Klienta darba stacijas PC un datu bāzes serveris <ul style="list-style-type: none"> • Planmeca Romexis 3D explorer • Datu bāzes serveris • Planmeca Romexis attēlu datu bāze • Klienta darba stacijas PC un datu bāzes serveris var būt viens vai atsevišķi datori. (Atbilstoši specifikācijai) 	
Papildus iespējas	Vairākas darba stacijas PC, kas saslēgtas ar serveri vienotā tīklā. Planmeca Romexis papildizmeklējumu rīki: <ul style="list-style-type: none"> • 3D Explorer • 3D Cross Sections modulis • 3D TMJ modulis • 3D Implantu Plānošanas modulis • DICOM modulis 	